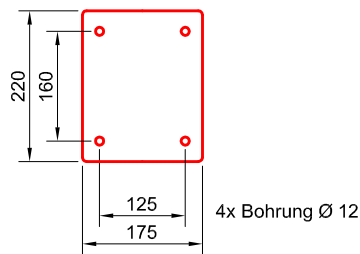
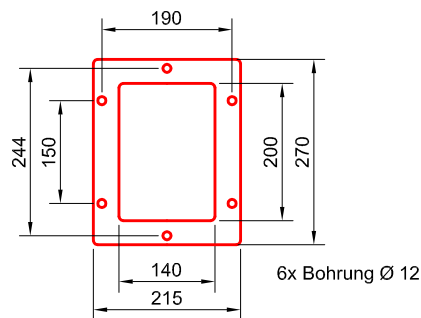


Fuß



4x Bohrung Ø 12

Einlauf



6x Bohrung Ø 12

Typ ESED	Leistung kW/h	Drehzahl U/min	Inhalt lfr./U 100 %	Leistung m <sup>3</sup> /h	Leistung Mehl Kg/h	Leistung Kleie Kg/h
				Füllgrad 50%		
260 / 180	0,25	9,1	6,0	1,6	900	650
		15,0		2,7	1500	1000
	0,37	10,0		3,2	1800	1300
		24,0		4,3	2500	1800
		30,0		5,4	3000	2100
	0,55	40,0		7,2	3950	
		50,0		9,0	4500	

**Verwendung:**

Durchlassschleusen werden zur Einspeisung von pulverförmigen Produkten in pneumatische Förderanlagen eingesetzt. Durch den Mischkanal ist ein relativ hoher Füllungsgrad zu erreichen. Der Überdruck sollte nicht mehr als 0,5 bar betragen.

Material:				<b>Durchlassschleuse ESED 260/180</b>	
Datum:		Name:			
gezeichnet:	25.06.10	SpathA		mit Flachgetriebemotor und Anschlussrohre	
geprüft:	25.06.10	Spath			
geändert:	09.07.15	SpathA			
Mühlen- und Maschinenbau Andreas Spath Hauptstraße 4 99869 Ebenheim				<b>W 500 / 2.5</b>	
				Maßstab: ohne	