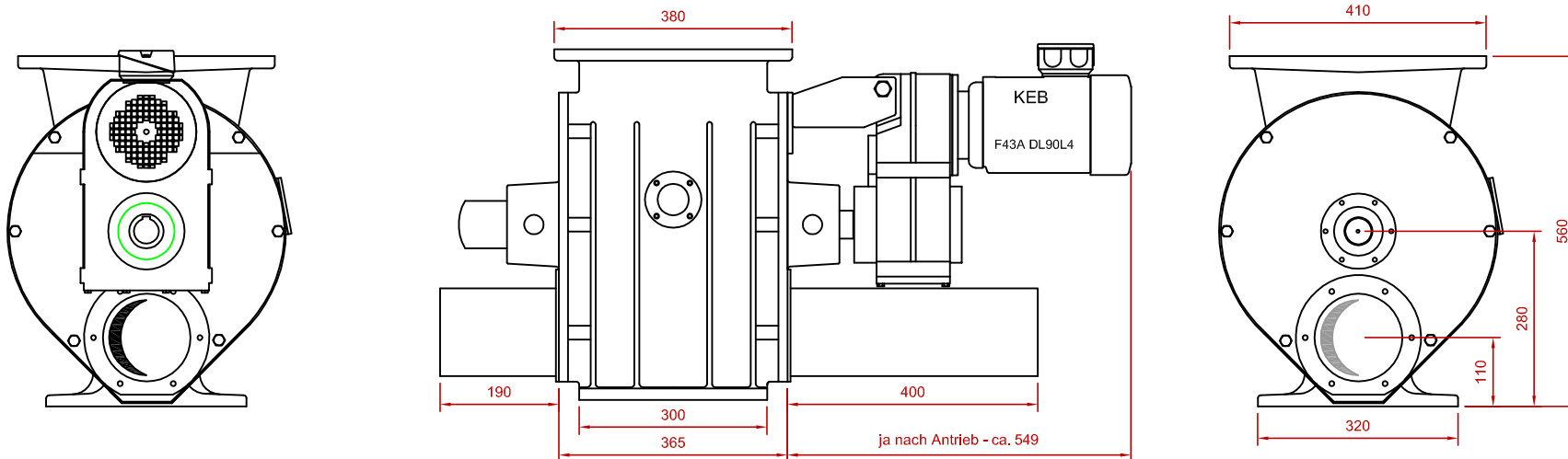
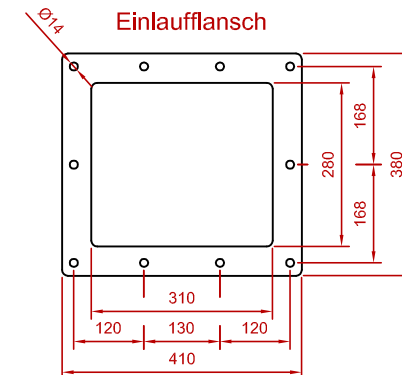
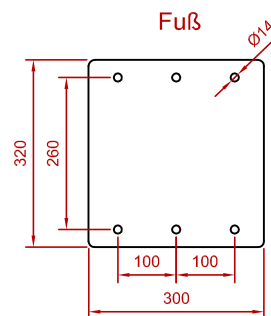


Diese Konstruktionsunterlage ist unser Eigentum.
 Sie darf daher, gemäß Urhebergesetz, weder kopiert, noch Dritten zugänglich gemacht werden.
 Verluste, die uns aus einer Zuwiderhandlung entstehen, werden beim Verursacher geltend gemacht.



Typ ESED	Inhalt litr. - 100%	Motor P (kW)	Drehzahl U/min	Leistung		Anschluss- rohre
				Mehl kg/h - Füllgrad 50%	Kleie	
400 / 320	29,6	1,1	10	4900	3100	Ø 82,5 x 2,6 bis Ø 159 x 2,9
			14	6850	4350	
			19	9300	5900	
			24	12000	7500	
			28	14000	8700	
			31	15100	9700	
		1,5	34	17000	10600	
			41	20000	12800	



Material:

Andreas Spath - Mühlen- und Maschinenbau
 99869 Ebenheim - Hauptstraße 4
 Tel. 036254 / 71464 - info@muehlenbau-ebenheim.de

**Durchblasschleuse
 ESED 400 / 320**

Maßstab:
ohne

gezeichnet: 10.01.12 AS
 geprüft: 10.01.12 Spath
 geändert: 09.07.15 AS

W 500 / 4.4

mit Aufsteck-Flachtriebemotor und Anschlussrohre

Kom.:
ohne