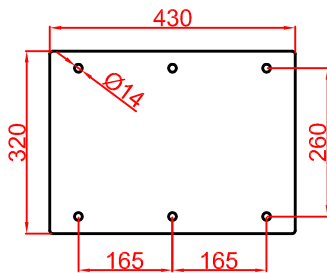
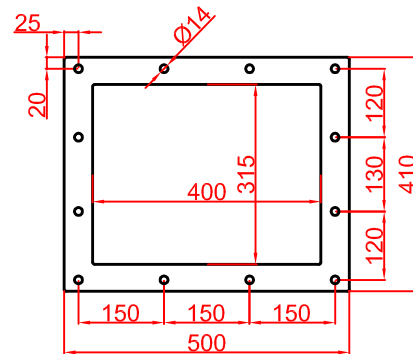


Fuß



Einlauf



Typ ESED	Drehzahl U/min	Leistung kW/h	Inhalt ltr. 100 %	Leistung Mehl kg/h	Leistung Kleie kg/h	Leistung m³/h	Pneumatik- rohr- anschluß
				Füllgrad 50%			
400 / 450	19	1,5	41,7	13100	8500	23,8	Ø 95,0x3,0 bis Ø 168,3x4,0
	23,0			15900	10100	28,7	
	27,0			18600	11900	33,7	
	30,0			20700	13200	37,5	
	34,0			23500	15000	42,5	
	41,0			28300	18000	52,0	

Verwendung: Durchblassschleusen werden zur Einspeisung von pulverförmigen Produkten in pneumatische Förderanlagen eingesetzt. Durch den Mischkanal ist ein relativ hoher Füllungsgrad zu erreichen. Der Überdruck sollte nicht mehr als 0,5 bar betragen.

SEW - FA 57 DRE90M4	Material:			Durchblassschleuse ESED 400 / 450	
	Datum:	Name:			
	geänd.:	27.03.09	SpathA	mit Aufsteck-Flachtriebemotor und Anschlußrohre	
	geprüft:	30.04.10	Spath		
	geändert:	09.07.15	SpathA		
	Mühlen- und Maschinenbau Andreas Spath Hauptstraße 4 99869 Ebenheim			Maßstab: ohne	
				W 500 / 5.1	