



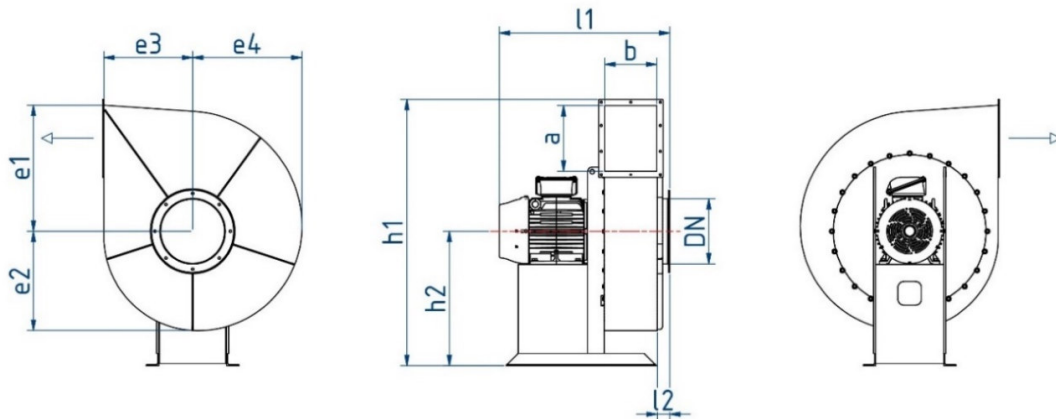
### Radialventilatoren Typ MVM - Mitteldruck

#### Leistungsdaten

MVM	Volumenstrom	Totaldruck- erhöhung	Norm- Motor	Norm- Drehzahl	Ansaug- öffnung	Ausblas- öffnung	Schall- pegel
	m <sup>3</sup> /min	daPa	kW	U/min	DN	a x b	dB (A)*
<b>350/125</b>	17	240	1,1	3000	125	140 x 100	76
<b>350/160</b>	21	240	1,5	3000	160	200 x 125	74
<b>380/125</b>	16	280	1,1	3000	125	140 x 100	72
<b>380/160</b>	20	320	1,5	3000	160	200 x 125	74
<b>380/200</b>	42	300	2,2	3000	200	200 x 160	74
	54	280	3				72
<b>420/125</b>	15	300	1,5	3000	125	160 x 100	72
	20	300	2,2				73
<b>420/160</b>	27	320	2,2	3000	160	200 x 125	73
	32	320	3				74
<b>420/200</b>	50	320	4	3000	200	250 x 160	71
<b>420/250</b>	55	320	4	3000	250	250 x 200	77
<b>460/160</b>	30	400	3	3000	160	200 x 125	76
<b>460/200</b>	40	400	4	3000	200	250 x 160	77
<b>560/480/250</b>	65	350	5,5	3000	250	250 x 200	81
<b>560/520/200</b>	50	500	5,5	3000	200	250 x 200	83
<b>560/520/250</b>	75	500	7,5	3000	250	250 x 200	81
<b>600/250</b>	65	180	3	1500	250	250 x 200	73
<b>630/250</b>	70	240	4	1500	250	250 x 200	74
	80	230	5,5				76
<b>630/250 R</b>	90	260	5,5	1500	250	250 x 200	76
<b>630/280</b>	97	240	5,5	1500	280	280 x 224	78
<b>630/315</b>	110	220	7,5	1500	315	315 x 250	78
<b>630/500/280</b>	100	400	11	3000	280	280 x 224	82
<b>630/540/280</b>	145	450	15	3000	280	280 x 224	85
<b>670/315</b>	110	250	7,5	1500	315	315 x 250	78
<b>710/280</b>	130	260	7,5	1500	280	280 x 224	80
<b>710/315</b>	150	260	7,5	1500	315	315 x 250	81
	170	260	11				81
<b>710/315 R</b>	150	350	11	1500	315	315 x 250	82
<b>710/400</b>	200	260	15	1500	400	400 x 315	81
<b>710/480/315</b>	137	400	11	3000	315	315 x 250	84
<b>710/520/400</b>	165	420	15	3000	400	400 x 315	86
<b>710/540/400</b>	200	450	18,5	3000	400	400 x 315	86
<b>710/560/400</b>	240	510	22	3000	400	400 x 315	86
<b>750/250</b>	90	275	7,5	1500	250	250 x 200	79
<b>750/280 R</b>	120	300	11	1500	280	280 x 224	79
<b>750/315 R</b>	150	300	11	1500	315	315 x 250	81
<b>750/400</b>	160	280	11	1500	400	400 x 315	82
	200	300	15				82
	320	270	15				84
<b>750/500</b>	360	270	18,5	1500	500	500 x 400	85
	375	270	22				85
<b>820/400</b>	230	400	18,5	1500	400	500 x 400	85
	320	400	22				85
<b>820/500</b>	410	260	30	1500	500	500 x 400	86
	330	320	30				85
<b>820/560</b>	490	320	37	1500	560	560 x 450	87
<b>880/500</b>	400	400	37	1500	560	560 x 450	87

\*Raumgeräusch in 1 m Abstand vom Ventilatorgehäuse bei druck- u. saugseitigem Rohranschluss

**Maßzeichnung**



**Baumaße**

MVM	a x b	DN	h1	h2	l1 – ca.	l2	e1	e2	e3	e4
350/125	140 x 100	125	805	450	425	60	405	290	240	340
350/160	200 x 125	160			475					
380/125	140 x 100	125	880	460	425	60	420	305	255	355
380/160	200 x 125	160			450					
380/200	200 x 160	200			520					
420/125	160 x 100	125	940	500	450	60	440	325	275	375
420/160	200 x 125	160			475					
420/200	250 x 160	200			560					
420/250	250 x 200	250			615					
460/160	200 x 125	160	960	500	490	60	460	345	295	395
460/200	250 x 160	200			435					
560/480/250	250 x 200	250	880	460	620	60	420	355	340	370
560/520/200	250 x 200	200			580					
560/520/250	250 x 200	250			620					
590/250	250 x 200	250	1055	550	620	60	485	395	370	420
630/250	250 x 200	250	1040	560	670	60	520	410	380	440
630/280	280 x 224	280			680					
630/315	315 x 250	315			735					
630/500/280	280 x 224	280			780					
630/540/280	280 x 224	280			800					
670/315	315 x 250	315	1165	590	695	60	535	430	410	460
710/280	280 x 224	280	1290	650	730	60	610	480	430	530
710/315	315 x 250	315			830					
710/400	400 x 315	400			900	75				
710/480/315	315 x 250	315			750	60				
710/520/400	400 x 315	400			900	75				
710/540/400	400 x 315	400			950					
710/560/400	400 x 315	400	1080							
750/250	250 x 200	250	1490	750	760	60	710	535	475	595
750/280 R	280 x 224	280			780					
750/315 R	315 x 250	315			800					
750/400	400 x 315	400			980	75				
750/500	500 x 400	500			1050					
820/400	500 x 400	400	1600	800	1080	75	800	620	550	690
820/500	500 x 400	500			1180					
820/560	560 x 450	560	1750	880	1300	75	830	650	580	720
880/500	560 x 450	560								

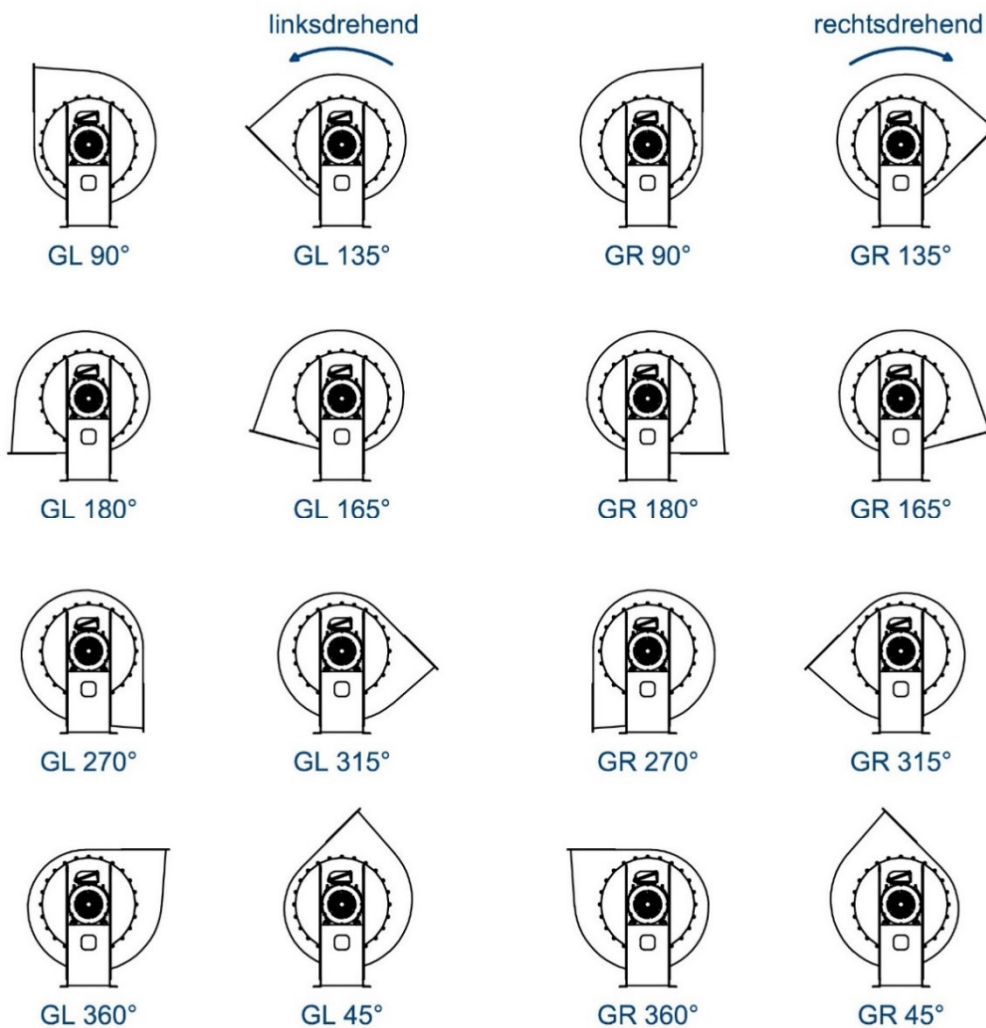
## Drehrichtung / Gehäusestellung

Die Gehäusestellung bzw. die Richtung des Austrittstutzens werden nach dem Winkel in Grad bezeichnet.

Die Drehrichtung bzw. Laufraddrehrichtung wird grundsätzlich von der Antriebsseite aus gesehen angegeben (VDMA 24 165).

Einstufige Radialventilatoren werden in zwei Drehrichtungen geliefert. Von der Antriebsseite aus gesehen bedeutet:

- GL = Linksdrehend
- GR = Rechtsdrehend



## ANDREAS SPUTH

### Mühlen- & Maschinenbau

99869 Hörssel, OT Ebenheim - Hauptstraße 4  
 Telefon: 036254 / 71464 - Fax: 036254 / 70262  
 E-Mail: [info@muehlenbau-ebenheim.de](mailto:info@muehlenbau-ebenheim.de)  
 Internet: [www.muehlenbau-ebenheim.de](http://www.muehlenbau-ebenheim.de)