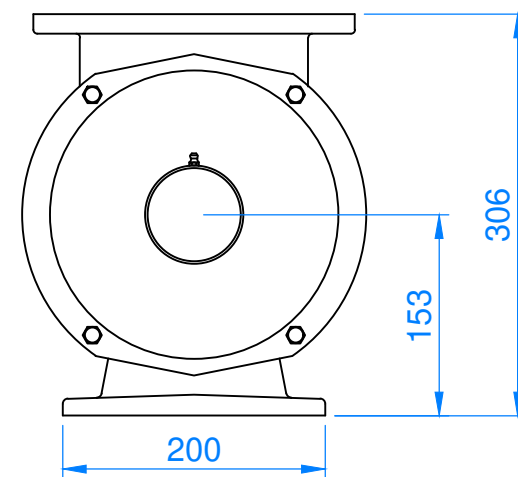
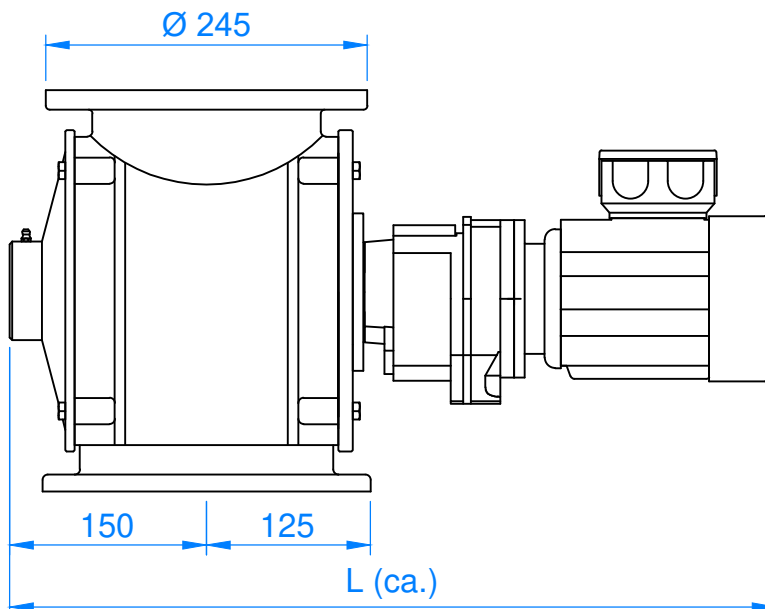
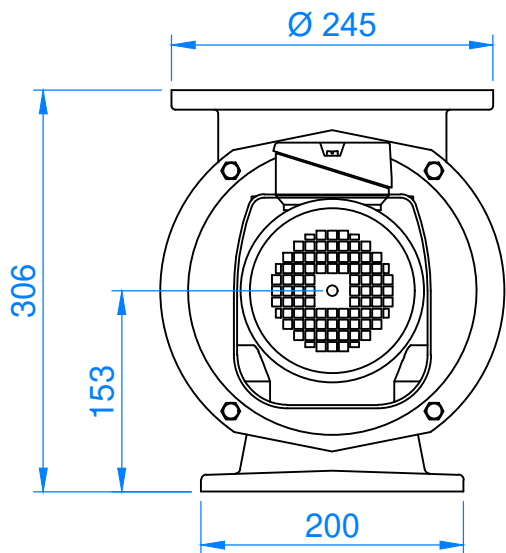
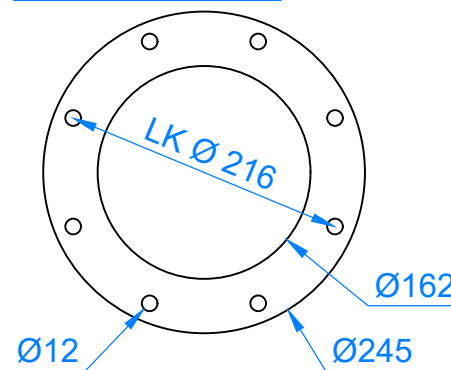
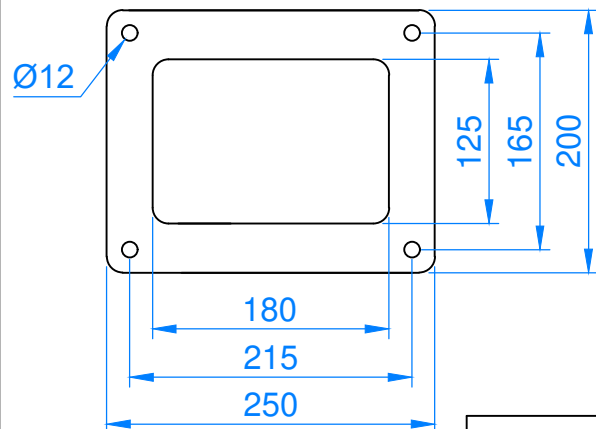


Diese Konstruktionsunterlage ist unser Eigentum.  
 Sie darf daher, gemäß Urhebergesetz, weder kopiert, noch Dritten zugänglich gemacht werden.  
 Verlust, die uns aus einer Zuwiderhandlung entstehen, werden beim Verursacher geltend gemacht.




Auslaufflansch

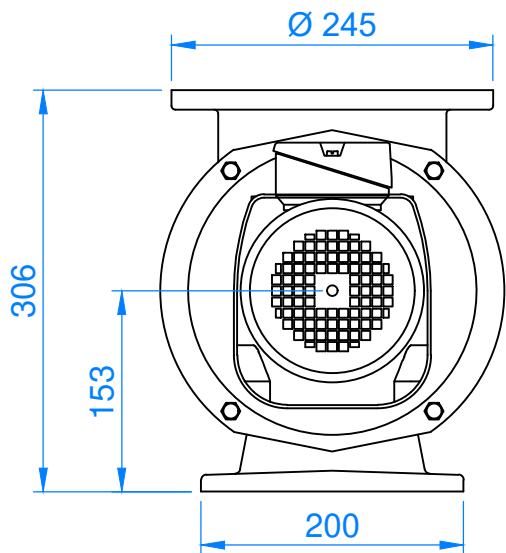
Einlaufflansch



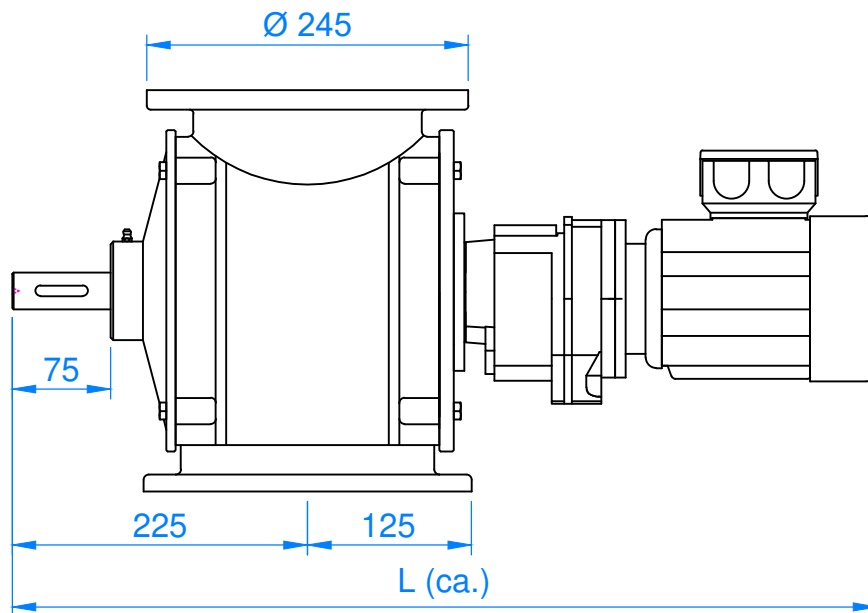
| Motor Engine | P (kW) | n (U/min) | L (ca.) | Gewicht Weight (kg) |
|--------------|--------|-----------|---------|---------------------|
| G23C         | 0,37   | 20 - 43   | 603     | 56                  |
|              | 0,55   | 30 - 43   | 646     | 59                  |
| G33C         | 0,37   | 10 - 18   | 631     | 61                  |
|              | 0,55   | 15 - 27   | 645     | 64                  |
|              | 0,75   | 21 - 42   | 675     | 65                  |

|   |                    |                                |                            |  |    |         |  |
|---|--------------------|--------------------------------|----------------------------|--|----|---------|--|
|  <p>99869 Hörssel - OT Ebenheim<br/>                 Hauptstraße 4<br/>                 Tel. 036254 / 71464 Fax 70262<br/>                 info@muehlenbau-ebenheim.de<br/>                 www.muehlenbau-ebenheim.de</p> | Allgemeintoleranz: | Erstellt am:<br>02-07-2018     | geändert am:<br>27-05-2019 | B-1.1.2-1<br>Zellenrad Ø 220 mm x 189 mm<br>Leistung: max. f= 50% - 2,3-6,3 m <sup>3</sup> /h<br>Rotorinhalt 100%: 4,9 l |    |         |  |
|   | Werkstoff:         | Zellenradschleuse<br>ASE 220 A |                            |  |    |         |  |
|   |                    |                                |                            | ohne   | AS | A.Sputh |  |
|   |                    |                                |                            |  |    |         |  |

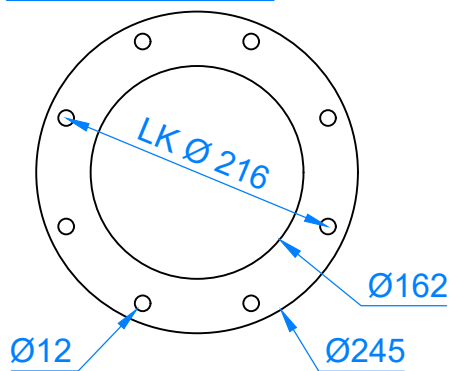
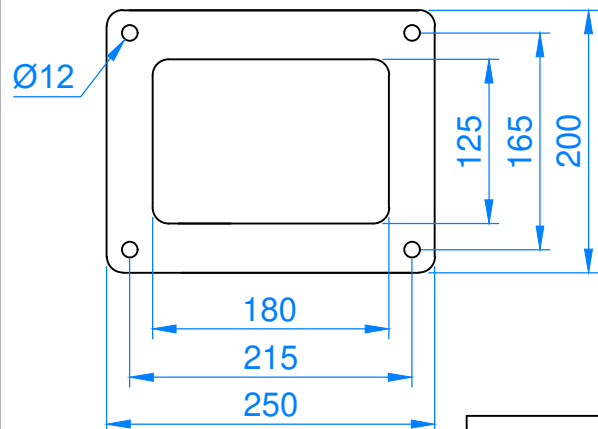
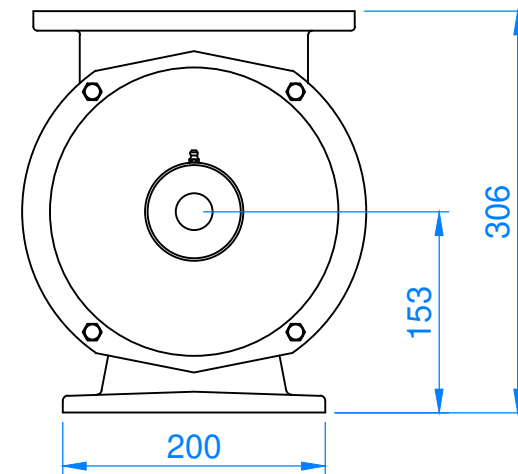
Diese Konstruktionsunterlage ist unser Eigentum.  
 Sie darf daher, gemäß Urhebergesetz, weder kopiert, noch Dritten zugänglich gemacht werden.  
 Verlust, die uns aus einer Zuwiderhandlung entstehen, werden beim Verursacher geltend gemacht.




Auslaufflansch



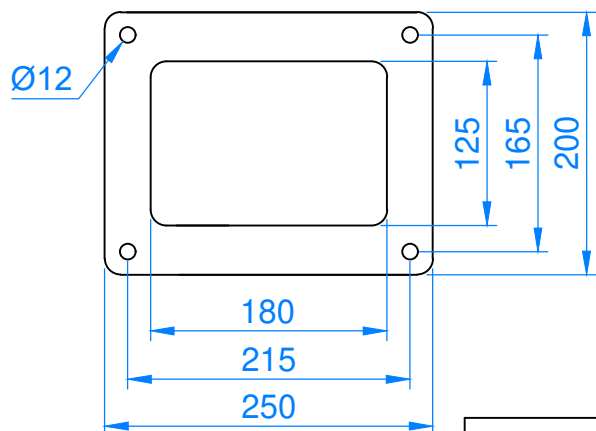
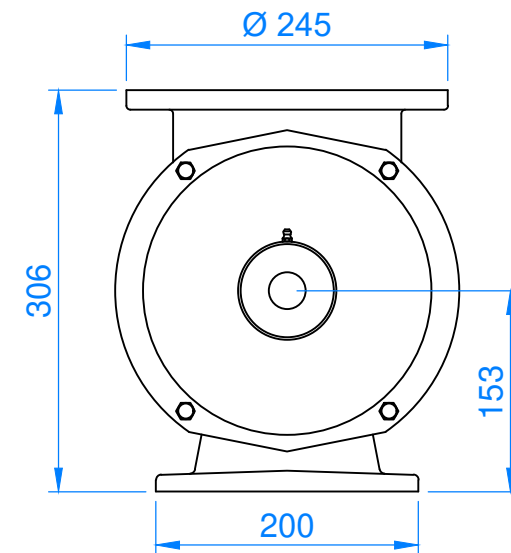
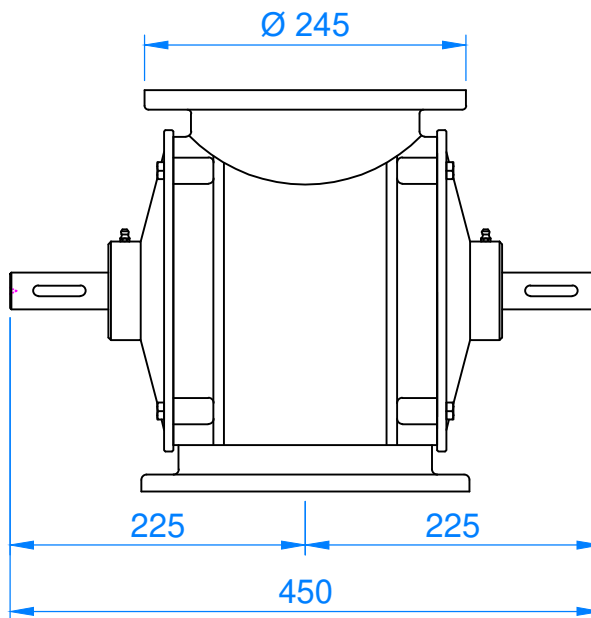
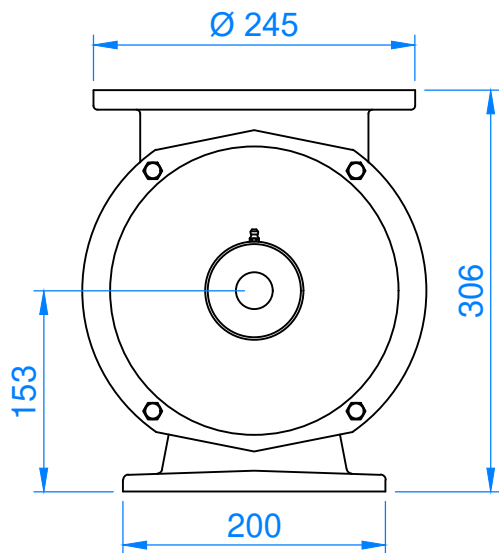
Einlaufflansch



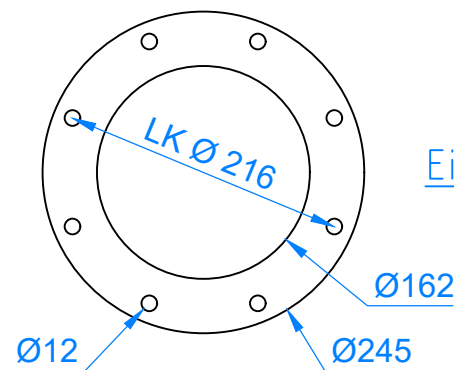
| Motor Engine | P (kW) | n (U/min) | L (ca.) | Gewicht Weight (kg) |
|--------------|--------|-----------|---------|---------------------|
| G23C         | 0,37   | 20 - 43   | 603     | 56                  |
|              | 0,55   | 30 - 43   | 646     | 59                  |
| G33C         | 0,37   | 10 - 18   | 631     | 61                  |
|              | 0,55   | 15 - 27   | 645     | 64                  |
|              | 0,75   | 21 - 42   | 675     | 65                  |

|  |                    |                                |              |  |    |         |  |
|--|--------------------|--------------------------------|--------------|--|----|---------|--|
|  <b>ANDREAS SPUTH</b><br>Mühlen- & Maschinenbau<br>99869 Hörssel - OT Ebenheim<br>Hauptstraße 4<br>Tel. 036254 / 71464 Fax 70262<br>info@muehlenbau-ebenheim.de<br>www.muehlenbau-ebenheim.de | Allgemeintoleranz: | Erstellt am:<br>02-07-2018     | geändert am: | B-1.1.2-2<br>Zellenrad Ø 220 mm x 189 mm<br>Leistung: max. f= 50% - 2,3-6,3 m <sup>3</sup> /h<br>Rotorinhalt 100%: 4,9 l |    |         |  |
|  | Werkstoff:         | Zellenradschleuse<br>ASE 220 B |              |  |    |         |  |
|  |                    |                                |              | ohne   | AS | A.Sputh |  |
|  |                    |                                |              |  |    |         |  |


Diese Konstruktionsunterlage ist unser Eigentum.  
 Sie darf daher, gemäß Urhebergesetz, weder kopiert, noch Dritten zugänglich gemacht werden.  
 Verlust, die uns aus einer Zuwiderhandlung entstehen, werden beim Verursacher geltend gemacht.



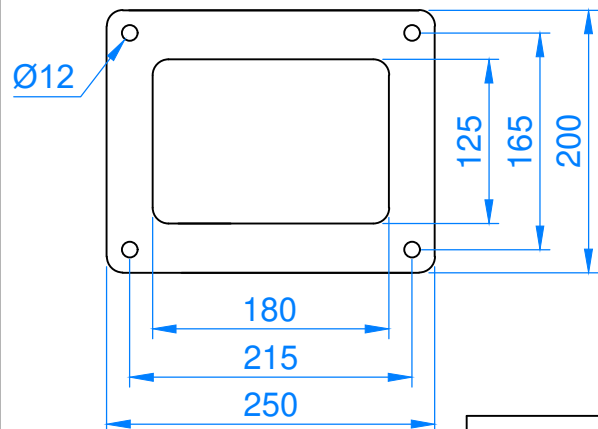
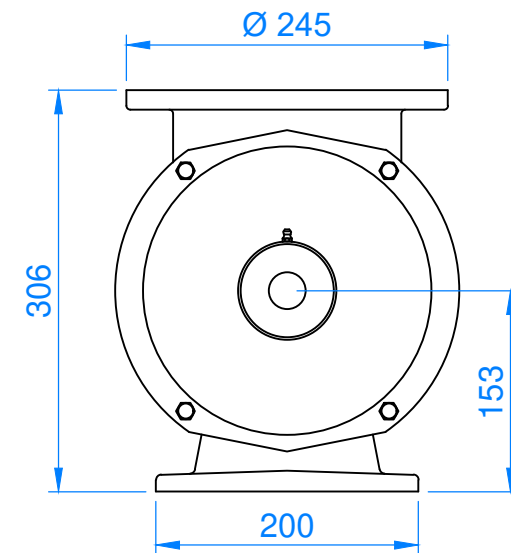
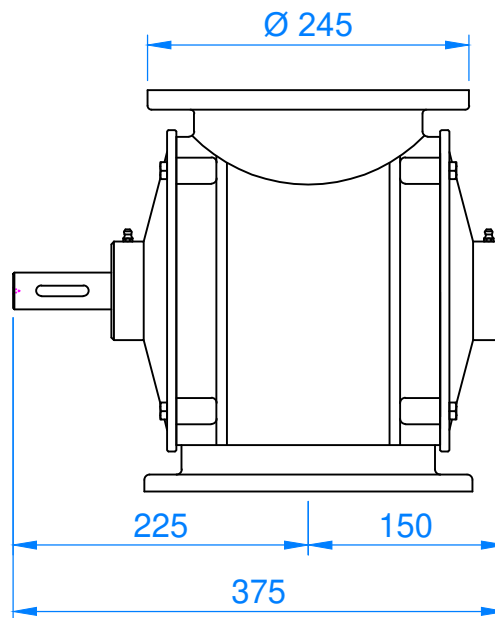
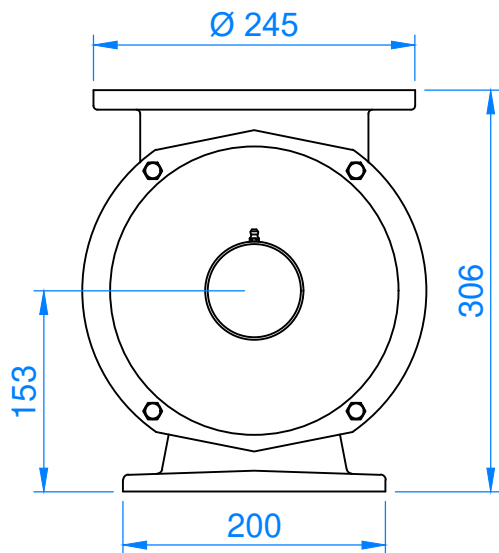
Auslaufflansch



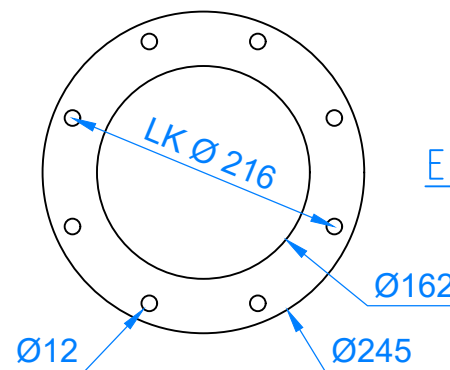
Einlaufflansch

|   |                    |                                |              |  |           |            |                   |
|---|--------------------|--------------------------------|--------------|--|-----------|------------|-------------------|
|  <p>99869 Hörssel - OT Ebenheim<br/>                 Hauptstraße 4<br/>                 Tel. 036254 / 71464 Fax 70262<br/>                 info@muehlenbau-ebenheim.de<br/>                 www.muehlenbau-ebenheim.de</p> | Allgemeintoleranz: | Erstellt am:<br>02-07-2018     | geändert am: | B-1.1.2-3  |           |            |                   |
|   | Werkstoff:         | Zellenradschleuse<br>ASE 220 C |              | Zellenrad Ø 220 mm x 189 mm<br>Rotorinhalt 100%: 4,9 l |           |            |                   |
|   |                    |                                |              | Maßstab:   | Erstellt: | Genehmigt: | KD / Proj. / Lf.: |
|   |                    |                                |              | ohne   | AS        | A.Sputh    |                   |


Diese Konstruktionsunterlage ist unser Eigentum.  
 Sie darf daher, gemäß Urhebergesetz, weder kopiert, noch Dritten zugänglich gemacht werden.  
 Verlust, die uns aus einer Zuwiderhandlung entstehen, werden beim Verursacher geltend gemacht.



Auslaufflansch



Einlaufflansch

|   |                    |                                |              |  |           |            |                   |
|---|--------------------|--------------------------------|--------------|--|-----------|------------|-------------------|
|  <p>99869 Hörssel - OT Ebenheim<br/>                 Hauptstraße 4<br/>                 Tel. 036254 / 71464 Fax 70262<br/>                 info@muehlenbau-ebenheim.de<br/>                 www.muehlenbau-ebenheim.de</p> | Allgemeintoleranz: | Erstellt am:<br>02-07-2018     | geändert am: | B-1.1.2-4  |           |            |                   |
|   | Werkstoff:         | Zellenradschleuse<br>ASE 220 D |              | Zellenrad Ø 220 mm x 189 mm<br>Rotorinhalt 100%: 4,9 l |           |            |                   |
|   |                    |                                |              | Maßstab:   | Erstellt: | Genehmigt: | KD / Proj. / Lf.: |
|   |                    |                                |              | ohne   | AS        | A.Sputh    |                   |