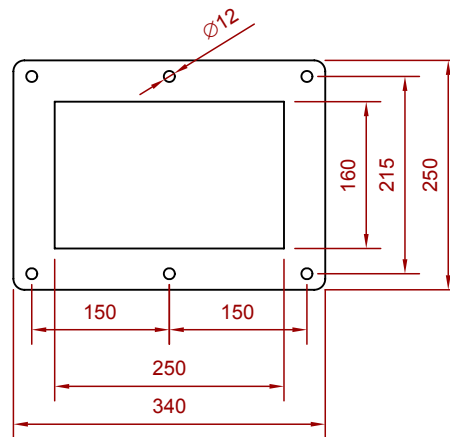
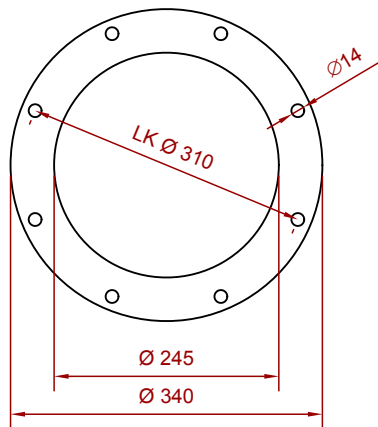
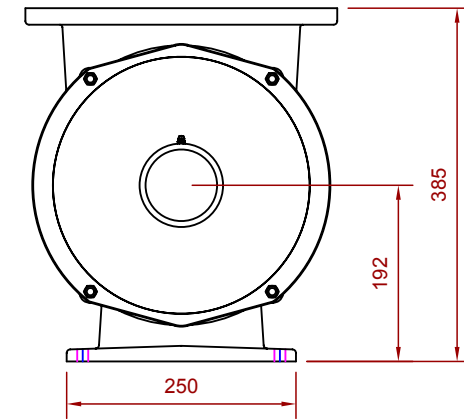
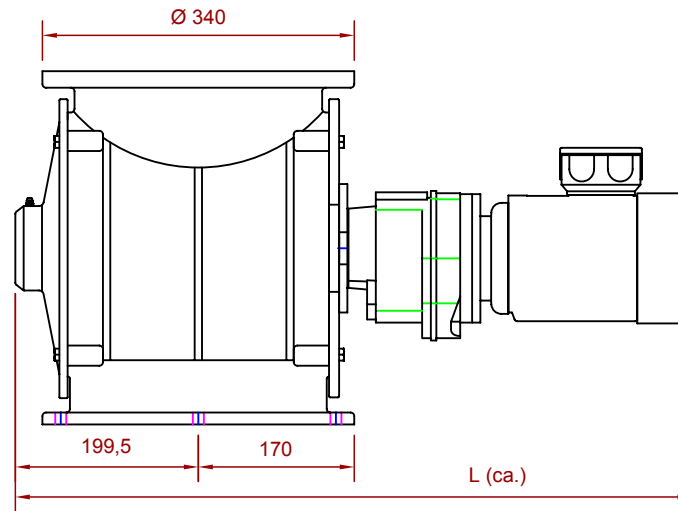
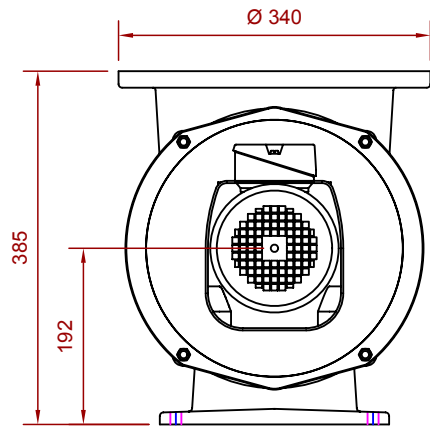


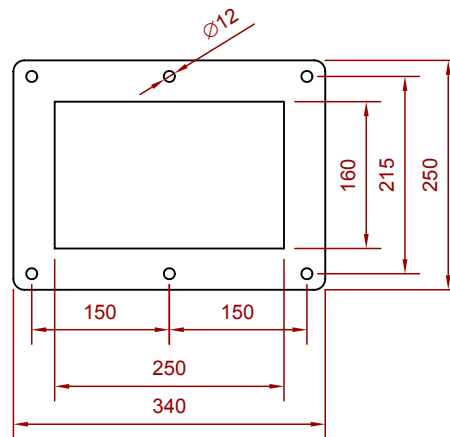
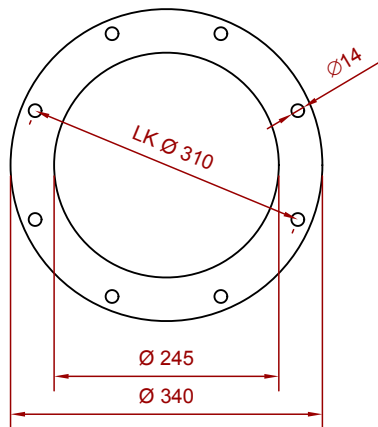
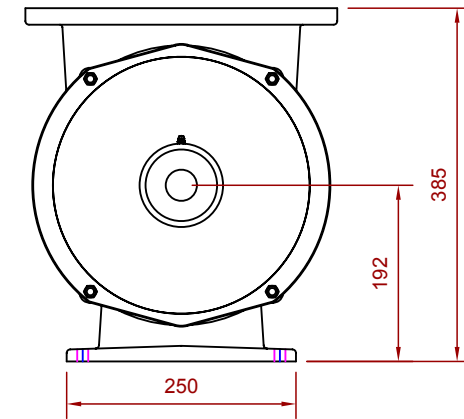
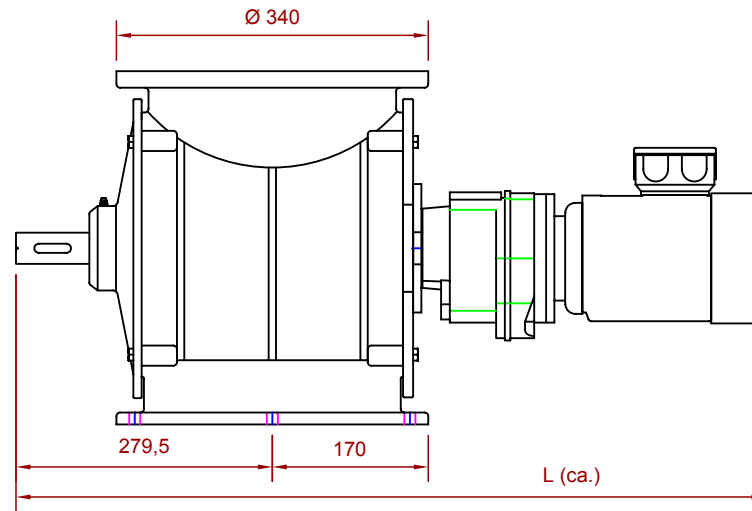
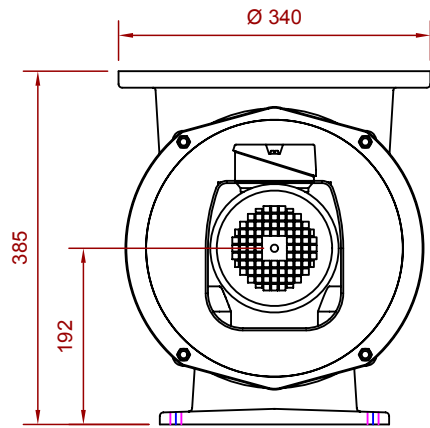
Diese Konstruktionsunterlage ist unser Eigentum.
 Sie darf daher, gemäß Urhebergesetz, weder kopiert, noch Dritten zugänglich gemacht werden.
 Verluste, die uns aus einer Zuwiderhandlung entstehen, werden beim Verursacher geltend gemacht.



Motor Engine	P (kW)	n (U/min)	L (ca.)	Gewicht Weight (kg)
G23C	0,37	23 - 33	695	99
	0,55	30 - 34	738	102
G33C	0,37	10 - 24	723	104
	0,55	15 - 34	767	107
	0,75	21 - 34	767	108
	1,10	31 - 35	812	111

Material: GG 25 / S355 J2		Andreas Spath - Mühlen- und Maschinenbau 99869 Ebenheim - Hauptstraße 4 Tel. 036254 / 71464 - info@muehlenbau-ebenheim.de		Zellenradschleuse ASE 280 Bauausführung "A"	Maßstab: ohne
gezeichnet:	Datum: 30.08.11	Name: AS	W 8710 / 3.1		
geprüft:	Datum: 31.08.11	Spath			
geändert:					
				Zellenrad: Ø 280 mm x 240 mm Rotorinhalt 100%: 10,5 l Leistung: max. f= 50% 5,6-11,0 m³/h	Kom.: ohne

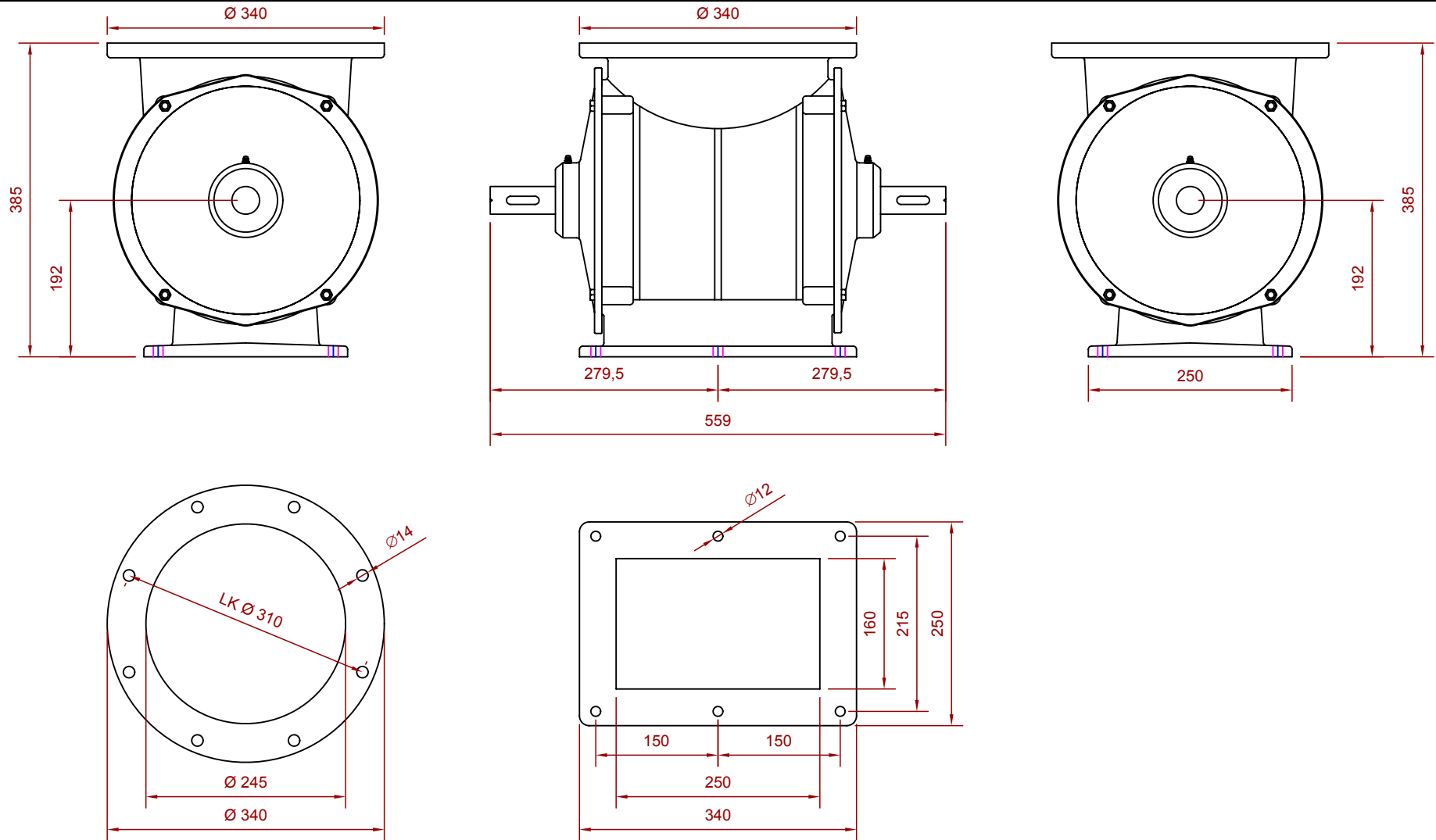
Diese Konstruktionsunterlage ist unser Eigentum.
 Sie darf daher, gemäß Urhebergesetz, weder kopiert, noch Dritten zugänglich gemacht werden.
 Verluste, die uns aus einer Zuwiderhandlung entstehen, werden beim Verursacher geltend gemacht.



Motor Engine	P (kW)	n (U/min)	L (ca.)	Gewicht Weight (kg)
G23C	0,37	23 - 33	695	99
	0,55	30 - 34	738	102
G33C	0,37	10 - 24	723	104
	0,55	15 - 34	767	107
	0,75	21 - 34	767	108
	1,10	31 - 35	812	111

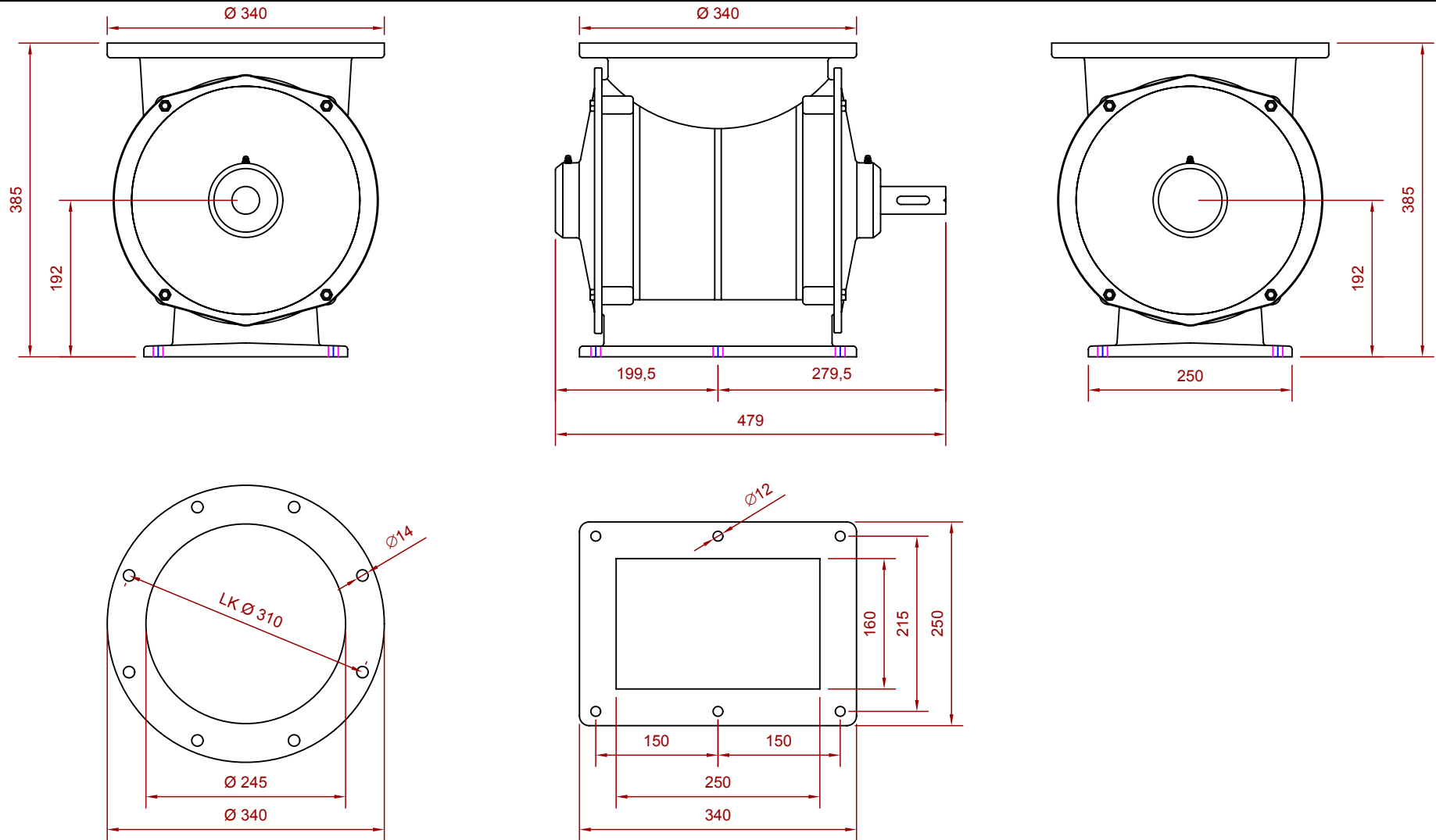
Material: GG 25 / S355 J2		Andreas Spath - Mühlen- und Maschinenbau 99869 Ebenheim - Hauptstraße 4 Tel. 036254 / 71464 - info@muehlenbau-ebenheim.de		Zellenradschleuse ASE 280 Bauausführung "B"	Maßstab: ohne
gezeichnet:	Datum: 30.08.11	Name: AS	W 8710 / 3.2		
geprüft:	Datum: 31.08.11	Spath			
geändert:					
				Zellenrad: Ø 280 mm x 240 mm Rotorinhalt 100%: 10,5 l Leistung: max. f= 50% 5,6-11,0 m³/h	Kom.: ohne

Diese Konstruktionsunterlage ist unser Eigentum.
 Sie darf daher, gemäß Urhebergesetz, weder kopiert, noch Dritten zugänglich gemacht werden.
 Verluste, die uns aus einer Zuwiderhandlung entstehen, werden beim Verursacher geltend gemacht.



		Material: GG 25 / S355 J2		Andreas Spath - Mühlen- und Maschinenbau 99869 Ebenheim - Hauptstraße 4 Tel. 036254 / 71464 - info@muehlenbau-ebenheim.de		Zellenradschleuse ASE 280 Bauausführung "C"		Maßstab: ohne
		Datum:	Name:	W 8710 / 3.3		Zellenrad: Ø 280 mm x 240 mm Rotorinhalt 100%: 10,5 l Leistung: max. f= 50% 5,6-11,0 m³/h		Kom.: ohne
gezeichnet:		30.08.11	AS					
geprüft:		31.08.11	Spath					
geändert:								

Diese Konstruktionsunterlage ist unser Eigentum.
 Sie darf daher, gemäß Urhebergesetz, weder kopiert, noch Dritten zugänglich gemacht werden.
 Verluste, die uns aus einer Zuwiderhandlung entstehen, werden beim Verursacher geltend gemacht.



		Material: GG 25 / S355 J2		Andreas Spath - Mühlen- und Maschinenbau 99869 Ebenheim - Hauptstraße 4 Tel. 036254 / 71464 - info@muehlenbau-ebenheim.de		Zellenradschleuse ASE 280 Bauausführung "D"		Maßstab: ohne
		Datum:	Name:	W 8710 / 3.4		Zellenrad: Ø 280 mm x 240 mm Rotorinhalt 100%: 10,5 l Leistung: max. f= 50% 5,6-11,0 m³/h		Kom.: ohne
gezeichnet:		30.08.11	AS					
geprüft:		31.08.11	Spath					
geändert:								