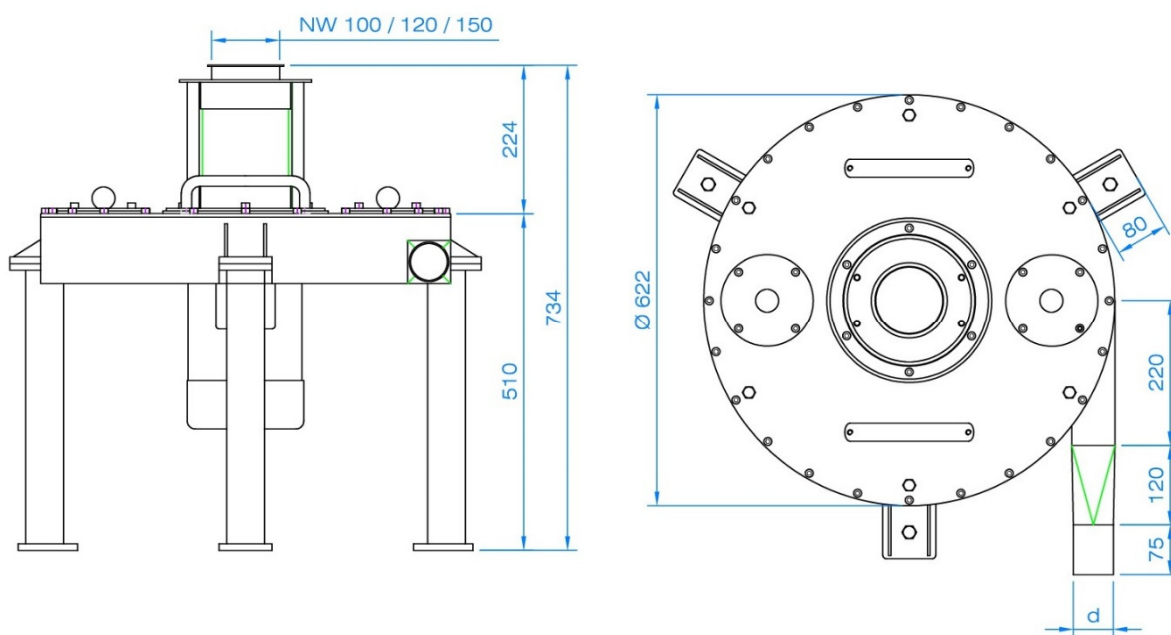




### Technische Daten



Type / Ausführung	Leistung kg/h	E-Motor kW	Rohranschluss mm (d)	Drehzahl U/min	Gewicht kg
500/190	1000	3,0	Ø 44,5 – 60,3	3000	143
500/200	1600	4,0	Ø 70,0 – 95,0	3000	151
500/210	2000	5,5	Ø 76,1 – 101,6	3000	173
500/210.1	2500	7,5	Ø 95,0 – 114,3	3000	182